

THE NEW VALUE FRONTIER



KC40T

MODULO
FOTOVOLTAICO
POLICRISTALINO
DE ALTO
RENDIMIENTO



25 AÑOS DE GARANTIA

CARACTERISTICAS SOBRESALIENTES

- La avanzada tecnología e instalaciones fabriles automatizadas de Kyocera hacen posible estos módulos solares policristalinos que tienen una eficiencia de conversión de más del 16%.
- A fin de protegerlas contra las condiciones ambientales más severas, las celdas se encuentran encapsuladas entre una cubierta frontal de vidrio templado y láminas de material plástico (EVA) y una lámina de tedlar como cubierta posterior.
- La totalidad del laminado se encuentra dentro de un armazón de aluminio anodizado que asegura su resistencia estructural y facilidad de instalación.

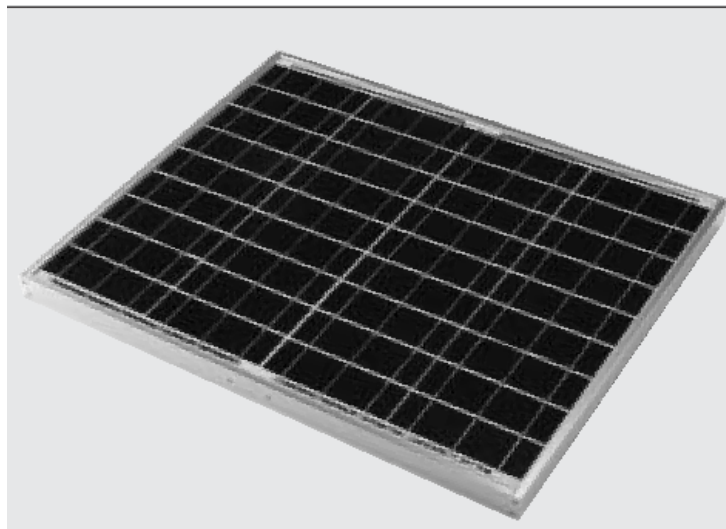
ESPECIFICACIONES

§ Especificaciones Eléctricas

MODELO	KC40T
Potencia de Salida Maxima	43.0 vatios
Tolerancia	+15% / -5%
Tensión óptima	17.4 voltios
Corriente óptima	2.48 amperios
Tensión de circuito abierto	21.7 voltios
Corriente de corto circuito	2.65 amperios
Largo	526 mm (20.7 in.)
Ancho	652 mm (25.7 in.)
Espesor	54 mm (2.1 in.)
Peso	4.5 kg (9.9 lbs.)

Nota: Las especificaciones eléctricas indicadas corresponden a condiciones normalizadas de pruebas: 1 kW/m², masa de aire: 1.5 Temperatura de células 25°C.

MODELO KC40T

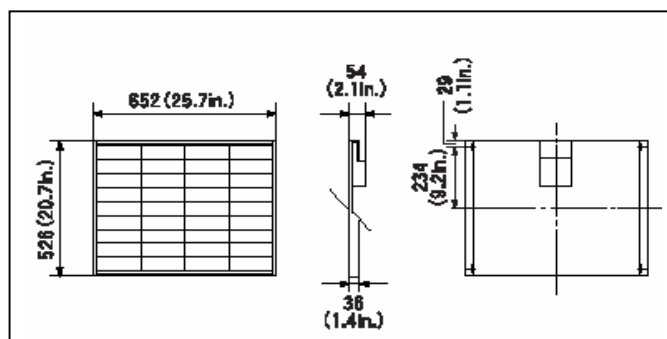


USOS TÍPICOS

- Estaciones repetidoras de microondas y de radio
- Electrificación de pueblos en áreas remotas
- Instalaciones médicas en áreas rurales
- Corriente eléctrica para casas de campo
- Sistemas de comunicaciones de emergencia
- Sistemas de vigilancia de datos ambientales y de calidad del agua
- Faros, boyas y balizas de navegación marítima
- Bombeo para sistemas de riego, agua potable en áreas rurales y abrevaderos para el ganado
- Balizamiento para protección aeronáutica
- Sistemas de protección catódica
- Sistemas de desalinización
- Vehículos de recreo
- Señalización ferroviaria

§ Especificaciones Físicas

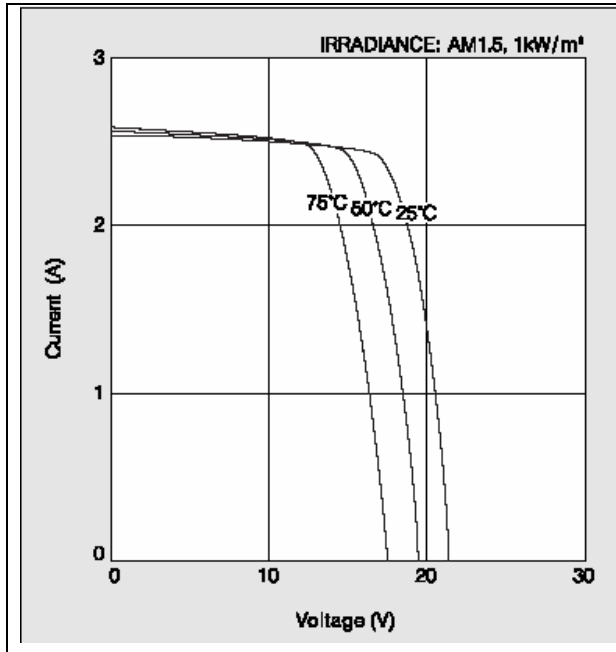
(en mm)



Kyocera garantiza que la disminución de potencia no será mayor al 10 % de la potencia especificada para el módulo dentro de un plazo de 12 años y que no será mayor al 20 % dentro de un plazo de 25 años. Los valores de producción de potencia serán medidos conforme a las condiciones estándar de Kyocera. Para mayor detalle contactar a Kyocera.

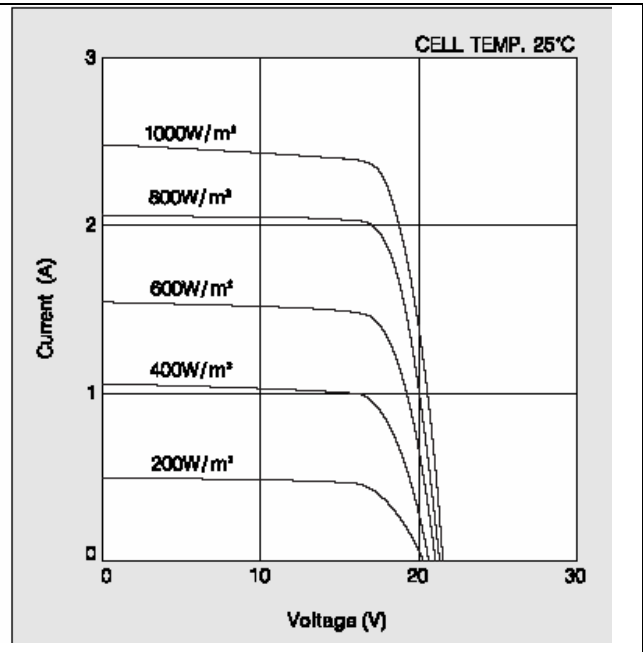
Características Electricas

Características de la corriente en función de la tensión, Módulo Solar KC40T a diversas temperaturas y a diversas niveles de irradiancia.



Condiciones Ambiental

Características de la corriente en función de la tensión, Módulo Solar KC40T a diversas niveles de irradiación.



CONTROL DE CALIDAD

Los módulos fotovoltaicos policristalinos de KYOCERA sobrepasan las especificaciones gubernamentales respecto a las siguientes pruebas:

- Prueba de ciclado térmico
- Ensayo de choque térmico
- Prueba de ciclado de congelación y humedad elevada
- Prueba de aislamiento eléctrico
- Prueba de impactos de granizo

- Prueba de cargas mecánicas, de viento y de torsión
- Prueba de rocío salino
- Prueba de exposición a la luz y al agua
- Prueba de exposición en el campo

Certificados:

- U.L. 1703
- IEC 61215
- ISO 9001 & 14001
- CEC SPEC 503
- Clase 1, División 2, Grupos A, B, C y D

Para cualquier otra información no dude en comunicarse con nosotros.